

Rives de Saône

Communauté de Communes
Saint-Jean-de-Losne Seurre

Règlement communautaire de collecte des déchets ménagers et assimilés

Version n°3 du 14 novembre 2012

INTRODUCTION

La Communauté de Communes Rives de Saône, dans le cadre de sa compétence « environnement », assure la collecte, le transport, le traitement et la valorisation des ordures ménagères et assimilées.

La collectivité assure ces missions par ses propres moyens, ou en confie l'exécution à un tiers, dans le cadre d'un marché de prestation de service.

En ce qui concerne la zone de service de Seurre, la Communauté de communes effectue en nom propre seulement la collecte : Le transport et le traitement des déchets sont du ressort du Syndicat Mixte des Ordures Ménagères du Sud Ouest Côte d'Or. Par convention, la Communauté de communes réalise le transport avec ses moyens pour le compte du SMOMSOCO, ce dernier garantissant un exutoire de traitement identique à celui de Rives de Saône.

L'ensemble du service est financé, à partir du 1^{er} janvier 2013, par une REOM Incitative – Redevance d'Enlèvement des Ordures Ménagères – acquittée semestriellement par les usagers du service, selon les modalités du règlement de facturation. La grille tarifaire de la Redevance Incitative est votée par le Conseil Communautaire.

Le domaine des ordures ménagères représente un véritable enjeu de société car il est lié à l'environnement et à la santé publique. En conséquence, il a connu ces dernières décennies une véritable révolution.

Ainsi, le Grenelle de l'Environnement, en 2009, a fixé des objectifs :

- De réduction des ordures ménagères et assimilées à hauteur de 7% par habitant d'ici 5 ans.
- De diminution de 15 % des déchets destinés à l'enfouissement ou à l'incinération.
- D'augmentation du recyclage matière et organique à hauteur de 45 % d'ici 2015.

Objet du règlement

Le présent règlement a pour objet de définir les conditions de fonctionnement du service de collecte des déchets des ménages et assimilés, pratiqués sur le territoire de la Communauté de Communes Rives de Saône.

Les déchets concernés par le présent règlement de collecte sont :

- **les ordures ménagères résiduelles***
- **les ordures ménagères recyclables**
- **les déchets encombrants des ménages**
- **les déchets toxiques des ménages**
- **les déchets d'activités professionnelles.**

Il s'applique à tout usager du service de collecte, occupant une propriété en qualité de propriétaire ou locataire ainsi qu'aux personnes itinérantes séjournant sur le territoire de la Communauté de communes.

** ordures ménagères résiduelles : ordures ménagères après tri sélectif.*

TITRE 1 : DECHETS MENAGERS RESIDUELS ET ASSIMILES (part non recyclable)

Article I : Définition des déchets ménagers résiduels et assimilés (part non recyclable)

1. sont compris dans les déchets ménagers résiduels et assimilés :

- a) les déchets ménagers non recyclables : déchets ordinaires produits par les ménages, provenant de la préparation des aliments et de leur consommation, ainsi que du nettoyage normal des habitations et résidus divers (débris de verre ou de vaisselle placés dans un emballage de protection (cf 2.i), cendres froides ensachées, chiffons, balayures, ...), sans risque pour les personnes et l'environnement
- b) les déchets assimilés non recyclables : déchets provenant des établissements artisanaux, commerciaux, industriels, de service et de tous les bâtiments publics, y compris les produits de nettoyage et détritiques des marchés, fêtes publiques, manifestations associatives, dans la mesure où ils sont assimilables aux déchets ménagers et, eu égard à leurs caractéristiques et aux quantités produites, peuvent être collectés et traités sans sujétion technique particulière et sans risque pour les personnes et l'environnement.

2. ne sont pas compris dans les déchets ménagers résiduels et assimilés (liste non exhaustive)

- a) les déblais, gravats, décombres et débris provenant du BTP (Bâtiment et Travaux Publics) et bricolage domestique, dont la collecte est régie par le titre 3 du présent règlement,
- b) les objets encombrants d'origine ménagère, qui, de par leurs dimensions, leur volume et leur poids ne peuvent être chargés dans le camion de collecte et dont la collecte est régie par le titre 3 du présent règlement,
- c) les déchets provenant des établissements artisanaux, commerciaux, industriels, de service, autres que ceux visés au paragraphe 1 b, dont l'évacuation est à la charge des producteurs,
- d) tout objet ou matériaux recyclable dont la collecte est régie par le titre 2 du présent règlement,
- e) tous déchets verts provenant des cours, jardins privés ou publics et cimetières dont la collecte est régie par le titre 3 du présent règlement,
- f) tous déchets présentant un risque pour la sécurité des personnes et pour l'environnement en raison de leur inflammabilité, de leur toxicité, de leur pouvoir corrosif ou de leur caractère explosif, dont la collecte est régie par le titre 3 du présent règlement
- g) les déchets de soins, déchets contaminés, les déchets vétérinaires, les déchets issus d'abattoirs
- h) les cadavres d'animaux, les peaux et dépeçage
- i/ tout objet tranchant ou coupant ou susceptible de blesser les agents lors de la manipulation (verre qui ne seraient pas placés dans un contenant de protection, ...)
- j/ les DASRI (Déchets d'Activités de Soins à Risques Infectieux) : les objets piquants, coupants tranchants (aiguilles, seringues, scalpels, lames, ...) et tout objet en contact avec du sang (compresses, pansements, coton, ...) dont la collecte est régie par le titre 4 du présent règlement,
- k/ les médicaments

Article II : Les modalités de collecte

1. la collecte en porte à porte

a) le conditionnement des déchets

Il ne peut être présenté à la collecte d'autres contenants que ceux dont la CC Rives de Saône a doté ces usagers, à l'exception, en accord avec la Communauté de Communes, des bacs rétrofités.

• *Sac poubelle*

La collecte en porte à porte de sacs d'ordures ménagères est tolérée dans la mesure où les sacs présentés sont homologués Rives de Saône et achetés auprès de la Communauté de Communes Rives de Saône.

• *Bac roulant*

Pour des raisons d'hygiène et de manipulation, les déchets seront conditionnés dans des sacs hermétiques remplissant les conditions de présentation mentionnées au paragraphe précédent.

Les agents de collecte replaceront le bac roulant, après l'avoir vidé, à l'emplacement initial. Dans l'hypothèse où un récipient serait détérioré du fait d'une erreur de manipulation, et que cette faute est manifestement imputable aux agents de collecte, la collectivité remplacera le récipient par un volume de même contenance.

Seuls les bacs équipés d'une puce de lecture, et appartenant à la CC Rives de Saône sont tolérés à la collecte.

Dans le cas où la présentation des ordures ménagères ne serait pas conforme aux prescriptions décrites ci-dessus, les ordures ne seront pas prises en charge par le service de collecte. Un coupon sera collé sur le contenant concerné et précisera le motif du refus de collecte.

b) la présentation des déchets

Quel que soit le mode de conditionnement, les déchets devront être présentés pour 3h du matin, en limite de voie publique ou sur les trottoirs publics de manière à ne constituer aucune gêne pour la libre circulation des usagers de la voie publique. Cet endroit devra être visible du chauffeur du camion de collecte et accessible aux agents de collecte.

Des zones spécifiques de présentation peuvent dans certains cas être identifiées. Le service Environnement le précise le cas échéant aux usagers.

Les bacs qui doivent être collectés, doivent être présentés avec la poignée tournée vers la chaussée.

Les contenants doivent être rentrés après le passage du camion de collecte et en tout état de cause, le jour de la collecte.

Les bacs et modulobacs doivent être présentés avec le couvercle fermé. Aucun sac, à l'exception de ceux marqués Rives de Saône, ne doivent être présentés à côté du bac. Dans ces cas, seul le bac sera amené à être collecté, les sacs non marqués Rives de Saône ne seront pas pris en charge par les agents de collecte.

c) la non-conformité des déchets

Dans le cas où le contenu des récipients n'est visiblement pas conforme à la définition des déchets ménagers et assimilés non recyclables précitée : les ordures ne seront pas prises en charge par le service de collecte.

Un coupon sera collé et précisera le motif du refus de collecte.

Le tri de leur contenu devra être préalablement effectué par l'utilisateur concerné, en dehors de la voie publique. Les matériaux indésirables devront être orientés par l'utilisateur vers une filière de traitement adaptée : déchèterie, point d'apport volontaire, ...

d) l'entretien des bacs et modulobacs

Les bacs devront être maintenus dans un constant état de propreté et de maniabilité par leurs propriétaires (ou utilisateurs, dans le cas des locataires de logement).

Dans le cas où les bacs ne seraient pas entretenus régulièrement, les ordures ne seront pas prises en charge par le service de collecte. Un coupon sera collé et précisera le motif du refus de collecte.

L'entretien des bacs devra être conforme avec le règlement de mise à disposition des contenants.

2. la collecte en conteneurs de regroupement

Pour certaines zones dont l'accès est difficile (rue étroites), pour les logements collectifs, ainsi que pour certains usagers ayant fait la demande d'un bac collectif, le principe des conteneurs de regroupement a été adopté.

L'emplacement de ces conteneurs ainsi que leur capacité ont été définis en accord avec les maires des communes concernées et en concertation avec les habitants. Ils peuvent être modifiés, en adaptant chaque réponse au cas par cas.

a) le conditionnement des déchets

Les déchets ne doivent pas être déposés en vrac dans le conteneur. Ils doivent être conditionnés dans des sacs ficelés hermétiquement, de telle sorte que le bac ne soit pas souillé.

Il est important de refermer le couvercle pour éviter de stocker l'eau de pluie et pour supprimer les risques d'éventration et éparpillage par les animaux.

b) le lavage et la maintenance des conteneurs de regroupement

Les conteneurs desservant les logements collectifs (bailleur OPH) sont lavés et désinfectés régulièrement par une entreprise.

Les conteneurs desservant des zones d'accès difficile sont lavés et désinfectés régulièrement par les soins de la Commune qui est équipée de points de regroupement.

Article III : Les tournées de collecte

La collecte est assurée et organisée par la Communauté de Communes Rives de Saône sur l'ensemble du territoire pour les Ordures ménagères résiduelles. La fréquence de collecte, les horaires et jours de passage sont définis par la collectivité. L'obligation d'effectuer un passage hebdomadaire est respectée.

Le service n'effectue qu'un seul vidage de conteneur et qu'une évacuation des déchets par jour de collecte.

a) adaptation aux jours fériés et chômés

La collecte des ordures ménagères prédéfinies, est effectuée de façon régulière, à jour fixe. Seules les semaines comportant un jour férié font l'objet d'une adaptation selon un calendrier pré-établi chaque année par la direction de la Communauté de Communes. Ce calendrier est communiqué aux maires des communes concernées et diffusé par le biais des différents supports de communication (presse locale et supports d'information communaux et intercommunaux).

b) perturbation dans la collecte

Si, en cas de force majeure (avarie technique, conditions météorologiques dégradées, barrières de dégel), ou à la suite de trouble dans l'exécution du service public ou de grèves, des restrictions, des interruptions ou des retards interviennent dans le cadre de la collecte des ordures ménagères, les usagers ne peuvent prétendre à indemnisation.

Dans le cas où, pour des raisons diverses non imputables au service, la collecte n'a pu être effectuée, les déchets seront collectés dans la mesure du possible selon les modalités arrêtées par l'organisateur. A défaut, ils seront collectés lors du passage suivant.

Article IV : Les interdictions de dépôts

Tout dépôt « sauvage » de déchets, quelle qu'en soit la nature, est formellement interdit.

Il est aussi interdit :

- de projeter ou déposer à même le sol sur la voie publique, les résidus quelconques des ménages et immondices, susceptibles de compromettre la propreté et salubrité de la collectivité ou d'entraver la circulation,
- de déposer les ordures ménagères dans les corbeilles à papier, devant les points d'apport volontaires ou la déchèterie, ou à leurs abords, ou à tout endroit autre que devant son domicile.

Un procès verbal pourra être dressé et l'infraction pourra faire l'objet d'une contravention. Un « dépôt d'ordures ou d'objets, sans autorisation, dans un lieu public ou privé », est passible **d'une contravention de deuxième classe** (art. R 632-1 du code pénal), soit 150 € au plus. Un « dépôt d'ordures ou d'objets, transportés à l'aide d'un véhicule, dans un lieu public ou privé, sans autorisation » est passible **d'une contravention de cinquième classe** (art. R 632-8 du code pénal), soit 1 500 € au plus ou 3 000 € en cas de récidive.

Article V : La circulation des véhicules de collecte

1. Principes généraux

Le ramassage des déchets ménagers se fait dans toutes les voies publiques ouvertes à la circulation poids lourds. Pour les voies qui ne seraient pas ouvertes à cette circulation, la commune peut autoriser, le cas échéant, de façon dérogatoire, le passage du véhicule de collecte.

2. En conformité avec les recommandations de la CNAMTS (Caisse Nationale de l'Assurance Maladie et des Travailleurs Salariés) et de la CNRACL (Caisse Nationale de Retraites des Collectivités Locales) : R437 relative à la collecte des déchets ménagers et assimilés ; la collecte des déchets ménagers sera assurée dans les voies publiques au droit de chaque habitation sous les conditions suivantes :

a/ les voies doivent respecter les caractéristiques suivantes :

- largeur : la largeur d'une voie à sens unique à stationnement interdit doit être au minimum de 3.5 mètres ;
- rayon de courbure : le rayon de courbure moyen des voies ne doit pas être inférieur à 12 mètres ;
- pentes : les pentes seront inférieures à 12% dans le tronçon où les bennes ne doivent pas s'arrêter, et à 10% lorsqu'elles sont susceptibles de s'arrêter ;
- résistance des voies : les voies utilisées doivent pouvoir supporter une charge de 13 tonnes par essieu ;

b/ l'élagage des haies des voies empruntées doit être réalisé régulièrement par les propriétaires concernés (conformément au code rural). A défaut, la Communauté de communes adresse un courrier aux propriétaires concernés qui devront obtempérer dans les délais précisés. En cas de non respect desdits délais, les travaux pourront être exécutés d'office et faire l'objet, le cas échéant, d'une facturation, indépendamment de celle concernant les éventuels dégâts causés aux véhicules de collecte.

c/ les voies en impasse (rues et lotissements) doivent se terminer par une aire de retournement. La marche arrière constituant un mode de fonctionnement anormal, les zones de demi-tour doivent permettre au véhicule de collecte de ne pas faire de marches-arrières.

La marche-arrière peut être tolérée en cas de manœuvre de repositionnement. Dans ce cas, le retournement doit se faire avec une seule marche-arrière de moins de 15 mètres.

Les dimensions des aires de retournement doivent être compatibles avec les caractéristiques des véhicules de collecte, comme suit :

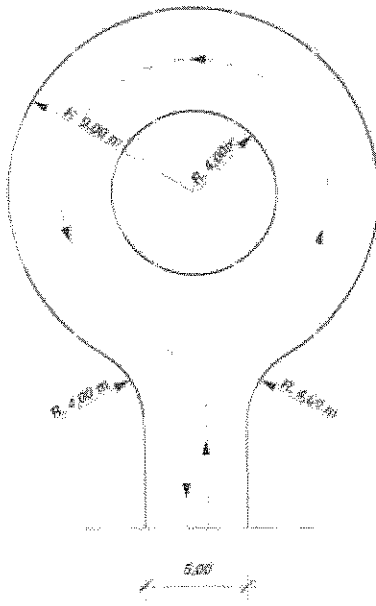
Caractéristiques des véhicules de collecte :

- Poids Total en Charge :26 tonnes
- Rayon de braquage :9,50 mètres
- Dimensions :

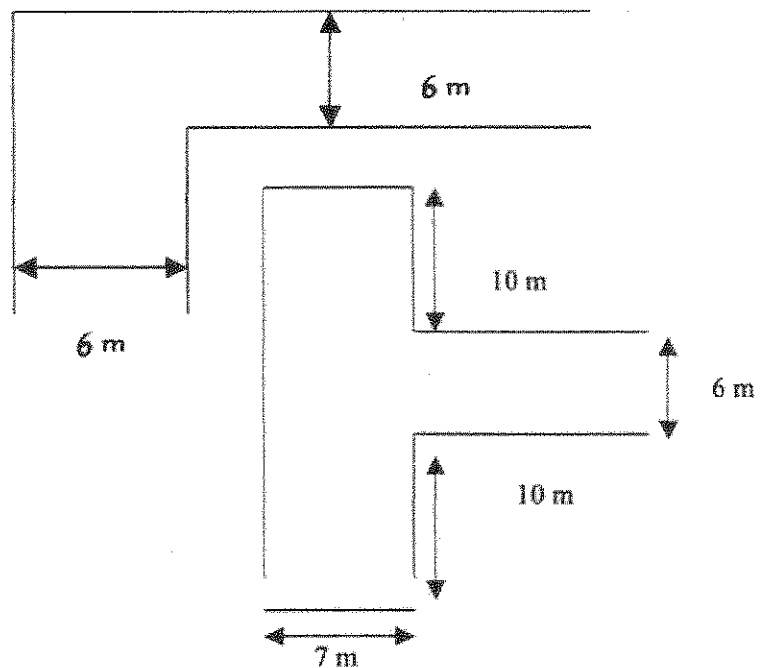
 - largeur :2,50 mètres
 - longueur :9,50 mètres
 - hauteur : 3,45 mètres

Dimensions minimum des aires de retournement :

Raquette circulaire

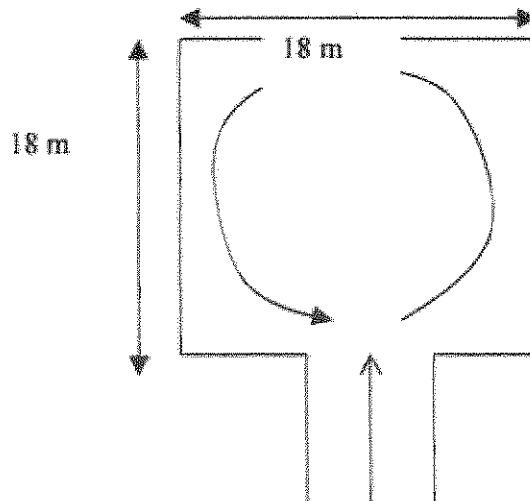
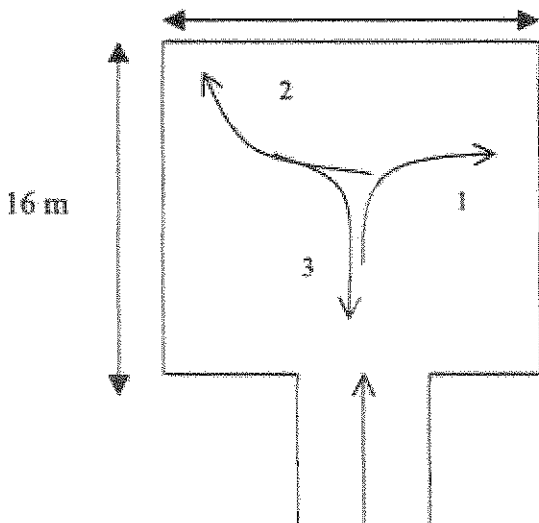


Angle droit de circulation

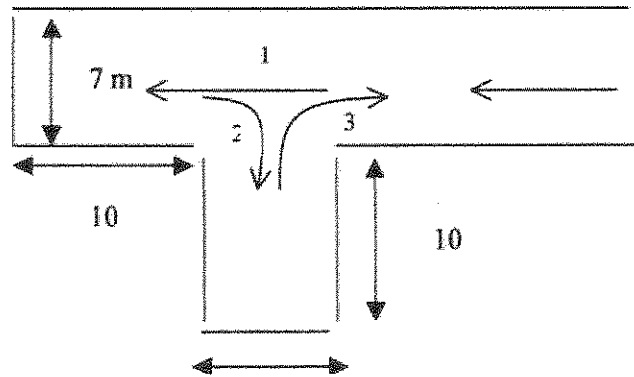


Aires de retournement

16 m



T de retournement



d/ la conception et l'implantation des équipements urbains (mobilier, ralentisseurs routiers, piquets d'interdiction de stationner en bordure de trottoir, ...) ne doit pas créer de risques supplémentaires à ceux liés aux opérations de collecte

e/ des espaces suffisants, notamment en parking, doivent être prévus pour que le stationnement des riverains n'empiète pas sur les voies de circulation et aires de retournements.

Les voies ne répondant pas aux caractéristiques reprises ci-dessus sont considérées comme inaccessibles aux véhicules de collecte. La collecte ne pourra être assurée au droit du domicile. Les poubelles devront être présentées en début de voie par les propriétaires : il sera créé un point de regroupement (regroupement de conteneurs individuels ou mise en place d'un bac collectif de regroupement). »

3. cas particulier

Sur demande, certaines voies privées pourront être empruntées par les véhicules de collecte.

L'accès des véhicules de collecte aux voies privées ne se fera qu'après accord écrit de l'ensemble des propriétaires concernés ou de leurs mandataires dûment habilités, syndics notamment. En cas de difficulté d'accès ou d'incident survenu lors de la collecte, la Communauté de communes pourra mettre un terme au passage des véhicules de collecte dans les voies privées : les poubelles devront alors être présentées en bordure de voie publique.

4. stationnement gênant de véhicules

Dans le cas où un véhicule perturberait la collecte des ordures ménagères, un coupon sera déposé sur le pare-brise du véhicule concerné et rappellera le risque d'amende associé (article R417-10), soit une amende de 150 euros prévue pour les contraventions de la 2^{ème} classe. En cas de récidive ou en cas d'obstruction totale du passage, il pourra être demandé l'enlèvement immédiat.

TITRE 2 : DECHETS MENAGERS ET ASSIMILES, RECYCLABLES

Article I : Définition des déchets ménagers et assimilés, recyclables

a) les **emballages** :

- les bouteilles et flacons en plastique (eau, jus de fruit, huile alimentaire, produits lessiviels, ...),
- les contenants en aluminium (barquettes, canettes, conserves, aérosols,...),
- les contenants en acier (conserves, canettes, aérosols, ...),
- les briques alimentaires (lait, jus de fruit, soupes, ...),
- les cartonnettes.

SONT EXCLUS (liste non exhaustive) : les films et sacs plastique, les barquettes en plastique, les petits emballages en plastique (pots de yaourt, crème fraîche, fromage, ...), les emballages en polystyrène (barquettes, ...).

b) les **journaux-magazines-prospectus**

SONT EXCLUS (liste non exhaustive) : annuaires, films en plastique enveloppant les revues, enveloppes à fenêtres.

c) le **verre** : bouteilles et bocaux en verre coloré et incolore

SONT EXCLUS (liste non exhaustive) : vaisselle en verre, porcelaine, céramique, faïence, ampoules électriques, tubes fluorescents, vitrage, pare-brise.

Attention : tout dépôt de matériaux, autres que celui pour lequel la colonne spécifique est mise à disposition, n'est pas admis : il sera refusé par la filière de recyclage.

Article II : Les modalités de collecte

La collecte s'effectue par apport volontaire sur des points (PAV : Points d'Apport Volontaire) libres d'accès destinés exclusivement aux habitants du territoire et implantés dans chaque commune. Chaque commune dispose au minimum d'un PAV. Ces points sont équipés au minimum, de 3 ou 4 colonnes selon la zone de service concernée : une colonne à emballages, une colonne à journaux-magazines-prospectus, une colonne à verre

Article III : Les modalités de dépôts

Les matériaux recyclables doivent être déposés dans une plage horaire comprise entre **7 heures et 21 heures**, afin de ne pas occasionner de gêne pour le voisinage.

Les produits doivent être déposés en vrac, sans sac plastique, à l'intérieur des bennes conformément aux consignes affichées sur les colonnes.

Les corbeilles situées à proximité des conteneurs spécifiques placés sur les points d'apport volontaire sont destinées à recevoir les contenants non recyclables (sacs plastique, bouchons, capsules, couvercles métalliques, ...) des produits transportés et destinés à être valorisés.

Article IV : Les interdictions de dépôts

Hormis le cas exceptionnel de débordement des colonnes d'apport volontaire, le dépôt au pied des colonnes est considéré comme un délit compromettant la salubrité publique. De même, le dépôt d'ordures ménagères dans les corbeilles situées à proximité des colonnes dédiées au tri sélectif est interdit.

Un procès verbal pourra être dressé et l'infraction pourra faire l'objet d'une contravention. Un « dépôt d'ordures ou d'objets, sans autorisation, dans un lieu public ou privé », est passible **d'une contravention de deuxième classe** (art. R 632-1 du code pénal), soit 150 € au plus. Un « dépôt d'ordures ou d'objets, transportés à l'aide d'un véhicule, dans un lieu public ou privé, sans autorisation » est passible **d'une contravention de cinquième classe** (art. R 632-8 du code pénal), soit 1 500 € au plus ou 3 000 € en cas de récidive.

TITRE 3 : DECHETS MENAGERS VEGETAUX, ENCOMBRANTS ou TOXIQUES

Les usagers déposent les déchets ménagers végétaux, encombrants et toxiques dans l'une des 5 déchèteries situées sur le territoire communautaire : Auvillars-sur-Saône, Seurre, Laperrière-sur-Saône, St Usage et Brazey-en-Plaine.

Ces déchèteries font l'objet d'un règlement distinct dont l'article 12 est consacré aux modalités d'accueil des déchets des professionnels.

TITRE 4 : DECHETS D'ACTIVITE DE SOIN A RISQUES INFECTIEUX

Catégorie d'usagers autorisés à utiliser la borne : particuliers en auto-traitement habitant sur le territoire communautaire.

Déchets concernés :

Les objets piquants, coupants, tranchants (aiguilles, seringues, scalpels, lames, ...),
Tout objet en contact avec du sang (compresses, pansements, coton, ...)

Le stockage :

Les déchets précités sont placés par l'utilisateur à son domicile, dans des boîtes de conditionnement homologuées avec un système d'ouverture et de fermeture spécifique et sécurisé.

Les cinq pharmacies du territoire sont partenaires de la Communauté de communes. Elles délivrent les boîtes et apposent un code-barre sur chaque boîte remise :

Pharmacie de la gare d'eau
19 r Liberté 21170 SAINT JEAN DE LOSNE
Tél : 03 80 29 08 36

Pharmacie Boujon
r République 21250 SEURRE
Tél : 03 80 21 12 35

Pharmacie du Val de Saône
1 r Desilles 21170 SAINT JEAN DE LOSNE
Tél : 03 80 29 01 49

Pharmacie Mercusot
86 r République 21250 SEURRE
03 80 21 12 37

Pharmacie Saône et Doubs
22 grande rue Faubourg Saint Georges 21250 SEURRE
03 80 21 17 73

Les boîtes peuvent être stockées à domicile pendant 3 mois maximum (l'utilisateur est invité à choisir un endroit hors de portée des enfants et à l'abri des sources de chaleur directes).

L'élimination :

Les boîtes de conditionnement homologuées sont à déposer dans l'une ou l'autre des deux bornes automatisées, disponible 7j / 7j et 24h / 24h installées sur le territoire :

- SEURRE : « place Abbé Ernest Noël, avenue de la gare »
- LOSNE : « rue des Platanes, à côté de la mairie »

La lecture du code-barre apposé sur la boîte, déclenche l'ouverture du sas de la borne.

Conformité à la réglementation :

1/ Les deux bornes de collecte, en tant que points regroupement, sont déclarés auprès de la DDASS.

2/ Les déchets des bornes sont collectés une fois par mois, selon dérogation de la DDASS (au lieu d'une fois par semaine).

3/ Anonymat et traçabilité des dépôts : les 5 pharmacies renseignent un registre de traçabilité comportant le nom de l'utilisateur, en face duquel est positionné un code barre identique à celui qui est collé sur la boîte homologuée remise. Les registres sont conservés pendant 3 ans par les pharmacies.

Dans certains cas (dépôts de produits radioactifs, ...), les autorités compétentes (Communauté de communes, DDASS, etc ...) peuvent obtenir tous les renseignements de traçabilité permettant d'identifier l'utilisateur responsable.

En dehors de ces cas de figure exceptionnels, les registres ne sont jamais communiqués à la Communauté de communes. »

TITRE 5 : DECHETS D'ACTIVITES PROFESSIONNELLES

Les activités professionnelles génèrent des déchets dont une majorité présente des caractéristiques proches de ceux produits par les ménages. D'autres nécessitant une plus grande technicité font l'objet de filières dédiées.

Article 1 : Cas des déchets assimilés aux ordures ménagères résiduelles

Ces déchets sont pris en charge par le service public de collecte des déchets ménagers en porte à porte, sans sujétions techniques particulières. Le service est soumis à la Redevance d'Enlèvement des Ordures Ménagères Incitative selon les modalités du règlement de facturation.

Article II : Cas des déchets encombrants et toxiques assimilés aux déchets encombrants et toxiques des ménages

Ces déchets peuvent être pris en charge sur les 5 déchèteries que compte le territoire communautaire : Auvillars-sur-Saône, Seurre, Laperrière-sur-Saône, St Usage et Brazey en Plaine.

L'accueil des déchets professionnels est consenti à titre exceptionnel pour rendre service aux entrepreneurs locaux. Toutefois, selon la nature et le volume, il appartiendra aux professionnels de rechercher des solutions plus rationnelles : évacuation par un prestataire privé.

Le déposant devra se conformer au règlement intérieur de la déchèterie.

En outre, il ne pourra déposer plus de 3m³ par semaine.

En préalable à tout dépôt, le professionnel doit se faire enregistrer à la Communauté de communes (enregistrement à renouveler chaque année). Par ailleurs, pour chaque dépôt, le professionnel devra remettre un ticket au gardien de la déchèterie. Ces tickets sont vendus à la Communauté de communes. Leur coût est variable selon le déchet, en fonction de sa recyclabilité. Les modalités sont définies par le conseil communautaire et consignées dans le règlement intérieur des déchèteries, en son article 12.

Article III : Cas des déchets non assimilables aux déchets des ménages

Certains secteurs d'activité produisent des déchets à risque pour l'environnement ou en quantité telle qu'ils ne peuvent être pris en charge par la collectivité. Les différentes chambres consulaires organisent généralement des filières collectives.

1. collecte des déchets agricoles

Les coopératives agricoles organisent régulièrement des collectes de déchets agricoles pour les produits suivants : **bâches plastiques, big bags, ficelles, ...**

La société de droit privé ADIVALOR, société à but non lucratif qui a pour principale mission de collecter les contributions des metteurs en marché de produits phytopharmaceutiques, organise dans chaque département la collecte gratuite des Emballages Vides de Produits Phytosanitaires (**EVPP**) et des Produits Phytosanitaires Non Utilisables (**PPNU**) via un réseau de distributeurs implantés localement.

La société SRRHU de Brazey-en-Plaine collecte gratuitement **les huiles usagées. Les batteries et piles de clôture** sont reprises gratuitement par les fournisseurs.

Les **pneus d'engins agricoles** en quantité importante doivent être éliminés via le prestataire local agréé Chautard Pneumatiques.

Les **déchets vétérinaires** (piquants, coupants, flaconnages avec produits) peuvent être collectés par une entreprise spécialisée qui met à disposition des contenants adaptés et collecte régulièrement les déchets. Le Groupement Départemental Sanitaire (GDS) facilite les démarches des éleveurs de Côte d'Or en passant un marché avec un prestataire (EDC Entreprise Francomtoise) qui offre des conditions de reprise à des tarifs intéressants.

2. collecte des déchets issus des garages et carrossiers

La chambre de Métiers de la Côte d'Or propose dans le cadre de l'opération « garage propre », un réseau de sociétés qui peuvent réaliser un diagnostic déchets en entreprise, mettre à disposition le matériel de stockage des déchets adaptés aux besoins et assurer une formation au tri des déchets lors de la mise en place du matériel. Des outils de communication seront proposés aux adhérents de ces actions afin de promouvoir leur démarche auprès de la clientèle.

3. collecte des déchets issus des activités de pressing, imprimerie et photographie

La chambre de Métiers de la Côte d'Or propose aux entreprises, des circuits d'élimination des déchets, conformes à la réglementation environnementale en vigueur. Des outils de communication seront proposés aux adhérents de ces actions afin de promouvoir leur démarche auprès de la clientèle.

Article IV : Critères d'exonération de la REOM Incitative

L'exonération de la REOM Incitative est prévue au titre de l'article 10 du règlement de facturation.

TITRE 6 : APPLICATION DU PRESENT REGLEMENT

Dans chaque commune, étant entendu que le pouvoir de police est une prérogative des Maires, Madame ou Monsieur le Maire est chargé de l'exécution du présent arrêté.

Fait à *Seurre*, le *14/11/2012*

Le Président,
Jean-Luc SOLLER



Accusé de réception

Nom de l'entité publique	Communauté de Communes Rives de Saône
Numéro de l'acte	140-2012
Nature de l'acte	DE - Délibérations
Classification de l'acte	8.8.3 - Déchets
Objet de l'acte	Règlement communautaire de collecte des déchets ménagers et assimilés : version n 3 du 14 novembre 2012
Statut de la transmission	8 - Reçu par Contrôle de légalité
Identifiant unique de télétransmission	021-242101509-20121114-140-2012-DE
Date de transmission de l'acte	21/11/2012
Date de réception de l'accuse de réception	21/11/2012

